

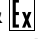







AISI316L Air & Mechanical Acting directional control Spool Valves - DP serie

Valvole controllo direzione a cassetto ad azionamento pneumatico o meccanico in AISI316L

- 3/2 or 5/2 Functions
- 1/4" - 3/8" (DN8mm) & 1/2" - 3/4" (DN12mm) size
- Compact size
- Suitable for multidirectional flow
- Provided with through-holes in the body
- Suitable for dual pressure application
- Full construction in 316L stainless steel
- Standard NPT threads
- Suitable for control and instrument gases
- High flow rate for the compact size of the valve
- Complete material traceability
- ATEX 2014/34/UE - II2GD c IICT6 X 
-  &  approved
- SIL 3 - IEC 61508 (pilot operated models) 



- Funzioni 3/2 e 5/2
- Taglie da 1/4" - 3/8" (DN 8mm) e da 1/2" - 3/4" (DN12mm)
- Dimensioni compatte
- Adatte per flussi multidirezionali
- Dotate di fori passanti sul corpo
- Adatte per applicazioni con doppia pressione
- Filettature NPT standard

- Idonee per gas di controllo e strumentale
- Alte portate per le dimensioni compatte della valvola
- Completa rintracciabilità dei materiali
- ATEX 014/34/UE - II2GD c IICT6 X 
- Approvato  ed 
- SIL 3 - IEC61508  (per modelli con azionamento pneumatico)

Technical features:

Caratteristiche tecniche:

- Fluid : air and compatible gases
- Working pressure : -0.9 -10 bar
- Operating pressure : 2.5 bar
- Working temperature : -20°C/+90°C
NB: low temperature version available
- Orifice : dn 8 mm (1/4") ; dn 12 mm (1/2")
- Fluido : aria e gas compatibili
- Pressione di lavoro : -0,9 - 10 bar
- Pressione di azionamento : 2.5 bar
- Temperatura di lavoro : -20°C/+90°C
NB: disponibile versione basse temperature
- Orifizio : dn 8 mm (1/4") ; dn 12 mm (1/2")

Materials:

Materiali:

- Body, end adapters, spool in 316L stainless steel
- Screws and springs in stainless steel
- Gasket and seals in synthetic rubber
- Corpo, adattatori terminali e spola in AISI316L
- Viti e molle in acciaio inossidabile
- Guarnizioni e tenute in gomma sintetica

Alternative model

Modelli alternativi

- Manual reset
- Key operator
- ISO threads
- Low temperature versione with HNBR gaskets (add LT to the code)
- Reset manuale
- Key operator
- Filettature ISO
- Verisone per basse temperature con tenute in HNBR (aggiungere LT al codice)

3/2 – 1/4" BODY - 3/2 – CORPO 1/4"

SIZE CONNESSIONI	FUNCTION FUNZIONE	OPERATOR AZIONAMENTO	RETURN RIPOSIZIONAMENTO	MODEL MODELLO
1/4" NPT	3/2	Pilot /Pneumatico	Spring / Molla	DP32SS04N
1/4" NPT	3/2	Pilot /Pneumatico	Pilot /Pneumatico	DPP32SS04N
1/4" NPT	3/2	Knob / Pulsante Palmo	Spring / Molla	DP32SS04N-M1
1/4" NPT	3/2	Knob / Pulsante Palmo	Knob / Pulsante Palmo	DP32SS04N-M2

3/2 – 1/2" BODY - 3/2 – CORPO 1/2"

SIZE CONNESSIONI	FUNCTION FUNZIONE	OPERATOR AZIONAMENTO	RETURN RIPOSIZIONAMENTO	MODEL MODELLO
3/8" NPT	3/2	Pilot /Pneumatico	Spring / Molla	DP32SS06N
3/8" NPT	3/2	Pilot /Pneumatico	Pilot /Pneumatico	DPP32SS06N
3/8" NPT	3/2	Knob / Pulsante Palmo	Spring / Molla	DP32SS06N-M1
3/8" NPT	3/2	Knob / Pulsante Palmo	Knob / Pulsante Palmo	DP32SS06N-M2
1/2" NPT	3/2	Pilot /Pneumatico	Spring / Molla	DP32SS08N
1/2" NPT	3/2	Pilot /Pneumatico	Pilot /Pneumatico	DPP32SS08N
1/2" NPT	3/2	Knob / Pulsante Palmo	Spring / Molla	DP32SS08N-M1
1/2" NPT	3/2	Knob / Pulsante Palmo	Knob / Pulsante Palmo	DP32SS08N-M2
3/4" NPT	3/2	Pilot /Pneumatico	Spring / Molla	DP32SS12N
3/4" NPT	3/2	Pilot /Pneumatico	Pilot /Pneumatico	DPP32SS12N
3/4" NPT	3/2	Knob / Pulsante Palmo	Spring / Molla	DP32SS12N-M1
3/4" NPT	3/2	Knob / Pulsante Palmo	Knob / Pulsante Palmo	DP32SS12N-M2

5/2 – 1/4" BODY - 5/2 – CORPO 1/4"

SIZE CONNESSIONI	FUNCTION FUNZIONE	OPERATOR AZIONAMENTO	RETURN RIPOSIZIONAMENTO	MODEL MODELLO
1/4" NPT	5/2	Pilot /Pneumatico	Spring / Molla	DP52SS04N
1/4" NPT	5/2	Pilot /Pneumatico	Pilot /Pneumatico	DPP52SS04N
1/4" NPT	5/2	Knob / Pulsante Palmo	Spring / Molla	DP52SS04N-M1
1/4" NPT	5/2	Knob / Pulsante Palmo	Knob / Pulsante Palmo	DP52SS04N-M2

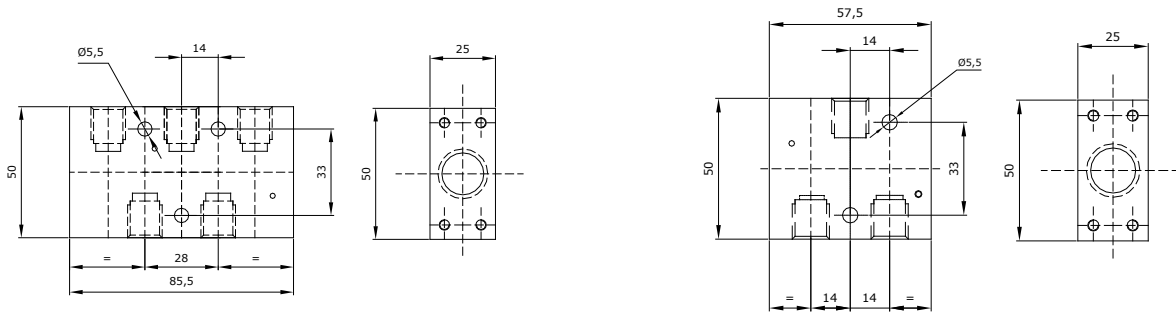
5/2 – 1/2" BODY - 5/2 – CORPO 1/2"

SIZE CONNESSIONI	FUNCTION FUNZIONE	OPERATOR AZIONAMENTO	RETURN RIPOSIZIONAMENTO	MODEL MODELLO
3/8" NPT	5/2	Pilot /Pneumatico	Spring / Molla	DP52SS06N
3/8" NPT	5/2	Pilot /Pneumatico	Pilot /Pneumatico	DPP52SS06N
3/8" NPT	5/2	Knob / Pulsante Palmo	Spring / Molla	DP52SS06N-M1
3/8" NPT	5/2	Knob / Pulsante Palmo	Knob / Pulsante Palmo	DP52SS06N-M2
1/2" NPT	5/2	Pilot /Pneumatico	Spring / Molla	DP52SS08N
1/2" NPT	5/2	Pilot /Pneumatico	Pilot /Pneumatico	DPP52SS08N
1/2" NPT	5/2	Knob / Pulsante Palmo	Spring / Molla	DP52SS08N-M1
1/2" NPT	5/2	Knob / Pulsante Palmo	Knob / Pulsante Palmo	DP52SS08N-M2
3/4" NPT	5/2	Pilot /Pneumatico	Spring / Molla	DP52SS12N
3/4" NPT	5/2	Pilot /Pneumatico	Pilot /Pneumatico	DPP52SS12N
3/4" NPT	5/2	Knob / Pulsante Palmo	Spring / Molla	DP52SS12N-M1
3/4" NPT	5/2	Knob / Pulsante Palmo	Knob / Pulsante Palmo	DP52SS12N-M2

www.sitecna.eu

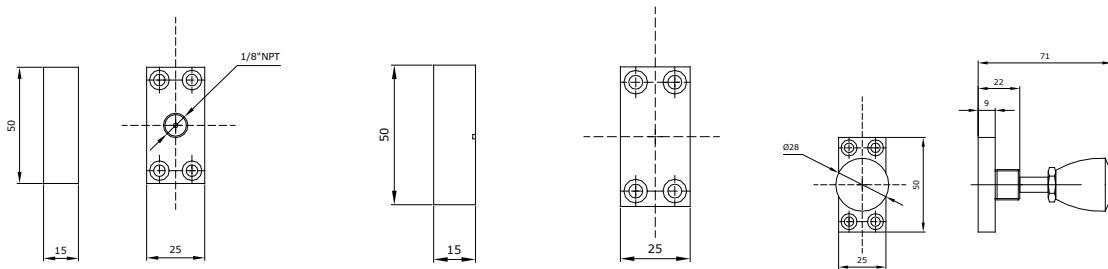
1/4" 5/2 & 3/2 Body dimension

Dimensioni 5/2 e 3/2 1/4"



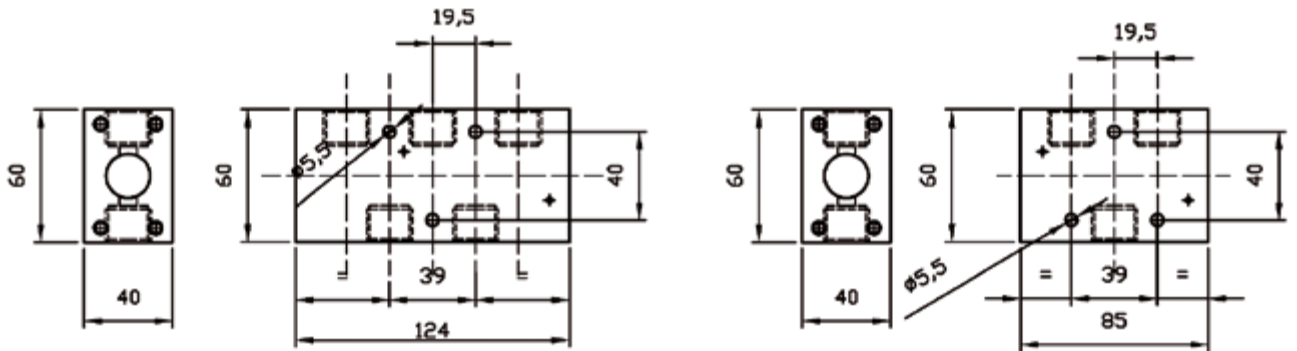
Pilot, spring & manual operator

Azionamenti pneumatici, molla e manuali



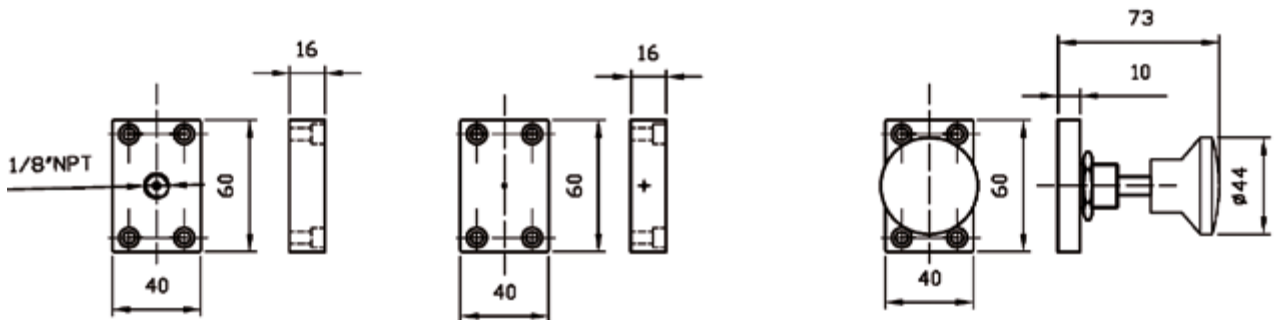
1/2" 5/2 & 3/2 Body dimension

Dimensioni corpo 5/2 e 3/2 1/2"



Pilot, spring & manual operator

Azionamenti pneumatici, molla e manuali



BT-DPSS/C11C