







## Aluminium Alloy 1/4"-1/2"NPT Volume Booster – VB serie

Amplificatore di flusso da 1/4" -1/2"NPT in lega di alluminio – serie VB

- Suitable for automation equipment to onshore, offshore, pharmaceutical, medical and food applications
- Full material traceability
- Excellent stability and repeatability
- Accurate adjustment and high flow capacity
- Integral by-pass valve
- ATEX 2014/34/UE - II2GD c IICT6 X<sup>Ex</sup> / IP66
-  &  approved / SIL 3 - IEC 61508 



- Adatto per automazione in applicazioni marine, petrolchimiche, farmaceutiche, medicali e alimentari
- Completa rintracciabilità dei materiali
- Eccellente stabilità e ripetibilità
- Precise regolazioni ed elevate portate
- Valvola di by-pass integrale
- ATEX 2014/34/UE - II2GD c IICT6 X<sup>Ex</sup> / IP66
- Approvato  ed  / SIL 3 - IEC 61508 

Media / Fluido	Compressed air, inert gases, sweet and sour gases
Port thread / Connessioni	1/4"-1/2" NPT
Signal Connection Connessione segnale	1/4" NPT
Max supply pressure Pressione massima di ingresso	10bar
Max signal/output pressure Pressione massima segnale/uscita	10bar
Flow rate (Cv)/Portata	1/4" - Input = 2.20; Exhaust = 2.40 1/2" - Input = 2.80; Exhaust = 2.80
Working temperature / Temperatura di esercizio	-20°C up to 80°C (NBR); -25°C up to 90°C (FKM); -40°C up to 80°C (EPDM) *
Linearity/Linearità	+/- 0.90 FS
In/Output pressure ratio Rapporto di pressione In/Out	1:1

Air supply must be dry enough to avoid ice formation at temperatures below +2°C (+35°F).

\*Special version available for -55°C up to 90°C

**It provides excellent regulation with high flow for a wide range of applications. Rugged and corrosion-resistant – made of aluminum alloy and SS AISI304/316 - Compact small package size – light weight /** Permette una regolazione accurata con grandi portate per una vasta gamma di applicazioni. Robusto e resistente alla corrosione – Costruito in lega di alluminio ed AISI304/316 - Dimensioni di ingombro ridotte – Leggero

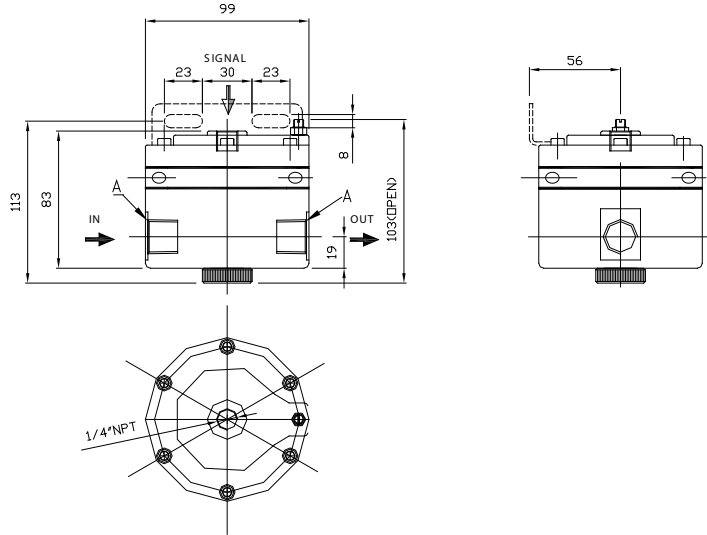
BUILDING MATERIALS	Materiali costruttivi
Body in epoxy painted aluminum alloy	Corpo in lega di alluminio con verniciatura epossidica
Adjustment screw, fixing screws in AISI316 stainless steel	Vite di regolazione, viti di fissaggio in acciaio inossidabile AISI316
Diaphragm and valve assembly in elastomer and AISI316 stainless steel	Assieme diaframma ed assieme valvola in elastomero ed acciaio inossidabile AISI316
Valve spring, Adjustment spring in AISI316 stainless steel or galvanized steel	Molle valvola e di regolazione in acciaio inossidabile AISI316
Seals in elastomer	Guarnizioni in elastomero

www.sitecna.eu

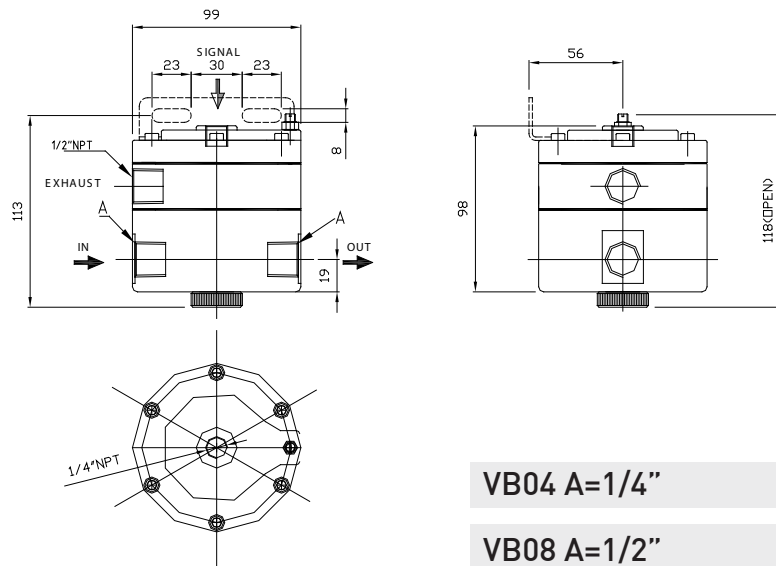
## Overall dimension

Dimensioni di ingombro

Free Exhaust  
Scarico libero



Threaded exhaust port  
Scarico convogliato



VB04 A=1/4"

VB08 A=1/2"

## Accessories and repair kit

Accessori e ricambi

Maintenance kit / Kit manutenzione	Items VB -04-K-XAL-** [1/4"] VB -08-K-XAL-** [1/2"]
Bracket and lock nut / Staffa e Dado	C0607-031

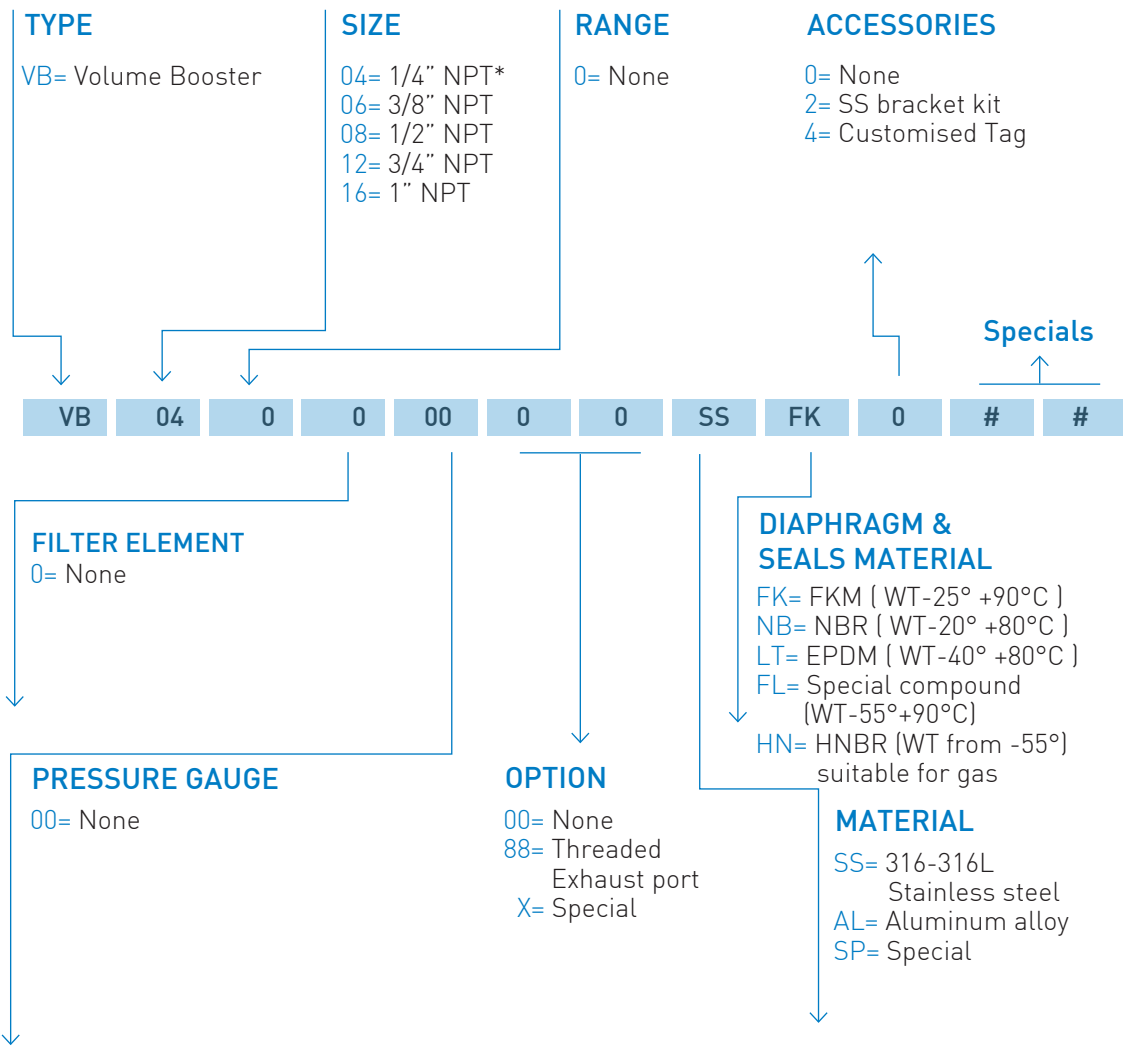
\*\* Refers to seals type:  
FK→FKM NB→NBR LT→EPDM FL→Low temperature Compound HN→HNBR

BT-VB4AL/C14B

www.sitecna.eu

# Ordering information

## Come ordinare



### CODE EXAMPLES

VB	04	0	0	00	0	0	SS	FK	0		
----	----	---	---	----	---	---	----	----	---	--	--



**1/4"NPT, SS316L, Volume booster, with FKM diaphragm & seals, Cv 1.20, WT -25°C to 90°C**

Amplificatore di flusso da 1/4"NPT in AISI316L con diaframma e tenute in FKM, Cv In - 2.20 exhaust- 2.40, temperatura di lavoro da -25°C a +90°C

VB	08	0	0	00	8	8	AL	LT	0		
----	----	---	---	----	---	---	----	----	---	--	--



**1/2"NPT, Epoxy painted aluminium alloy + SS304 or 316L, volume booster with FKM diaphragm & seals, threaded exhaust, Cv 2.80, WT -25°C to +90°C**

Amplificatore di flusso da 1/2"NPT in Lega di alluminio con verniciatura epossidica + AISI304-316L con diaframma e tenute in EPDM, Cv In/Exhaust 2.80, scarico filettato, temperatura di lavoro da -40°C a +80°C

BT-APCD/C15A