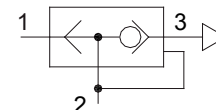


## SS316L Quick exhaust valves - VSR serie

Valvole di scarico rapido in AISI316L - serie VSR



Enables air to be exhausted quickly from air reservoirs and cylinders allowing higher cylinder speeds to be achieved. Simple, compact design and construction that grants for reliability in operations. Corrosion resistant body in stainless steel 316L allows the use in high corrosive environment.

Choice of plastic materials for moving element make this product suitable for a wide range of working temperatures. Valves can be used in every position, but for a prompt fluid discharge it is suggested to connect them as near as possible to the cylinder.

Connection 1 is air inlet, connection 2 is air use and connection 3 is the exhaust.



- ATEX 2014/34/UE - II2GD c IICT6 X
- & approved
- SIL 3 - IEC 61508

- ATEX 2014/34/UE - II2GD c IICT6 X
- Approvato ed
- Approvato SIL 3 - IEC 61508

Consentono un rapido scarico dell'aria da serbatoi e cilindri permettendo il raggiungimento di elevate velocità del cilindro.

Sistema e struttura semplici e compatti garantiscono un funzionamento altamente affidabile. Il corpo in AISI316L consente l'utilizzo in ambienti corrosivi.

La scelta di differenti materiali plastici per l'elemento di commutazione rendono utilizzabile questo prodotto in un'ampia gamma di temperature. Le valvole possono essere montate in qualunque posizione, ma per un'efficace evacuazione devono essere piazzate il più vicino possibile al cilindro.

La connessione 1 serve per l'alimentazione, la due è l'utilizzo e la 3 è lo scarico.

### Technical features:

Caratteristiche tecniche:

- **Medium : compressed air or inert gases, filtered, lubricated and non lubricated**

Fluido : aria compressa o gas inerti, filtrata, lubrificata e non lubrificata

- **Operating pressure : 2/12bar - special execution available 18bar**

Pressione d'esercizio : 2/12bar - disponibile esecuzione speciale 18bar

- **Operating temperature : -20°C / + 80°C:**

**Low temperature element available on request (-55°)**

Temperatura di esercizio: -20°C / + 80°C

Elemento per bassa temperatura su richiesta

- **Materials : Body SS316L; Element in PU or special compound on request (-55°)**

Materiali : Corpo in AISI316L; elemento in PU o elastomeri speciali su richiesta

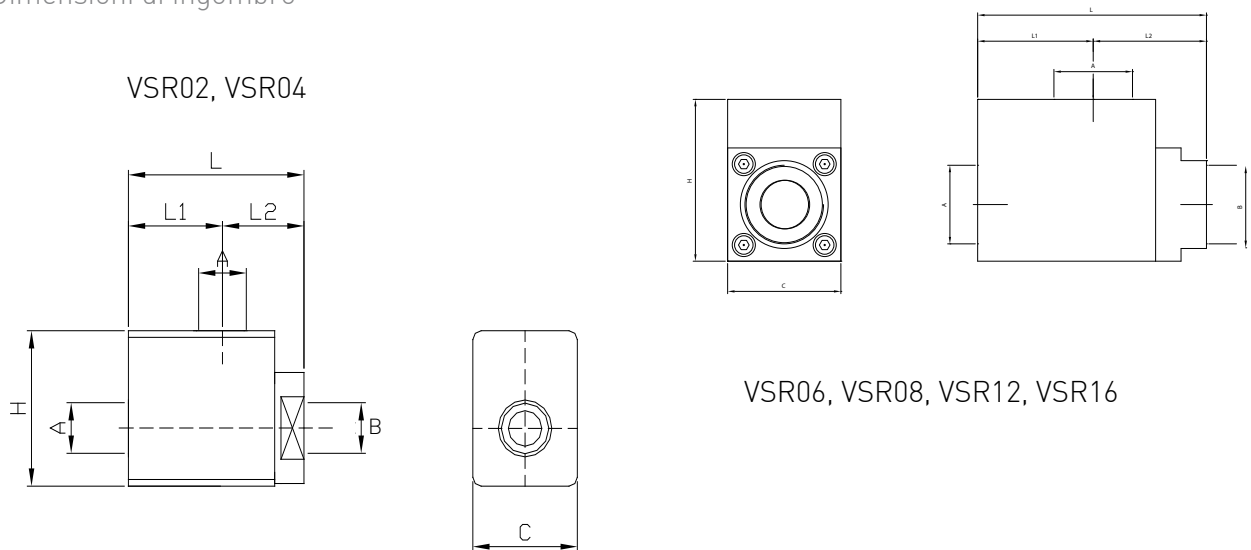
MODEL MODELLO	THREAD FILETTO	Dn	ELEMENT MATERIALE	WP PN	WT °C	CV IN	CV OUT
VSR02NSS*	1/8" NPT	8	PU	2-12BAR	-20°/+80°	-	-
VSR04NSS*	1/4" NPT	8	PU	2-12BAR	-20°/+80°	1.2	2.0
VSR04HNSS#	1/4" NPT	10	PU	2-12BAR	-20°/+80°	1.2	2.6
VSR06NSS*	3/8" NPT	10	PU	2-12BAR	-20°/+80°	3.6	6.9
VSR08NSS*	1/2" NPT	12	PU	2-12BAR	-20°/+80°	4.3	6.9
VSR12NSS*	3/4" NPT	19	PU	2-12BAR	-20°/+80°	10.0	11.3
VSR16NSS*	1" NPT	19	PU	2-12BAR	-20°/+80°	10.5	15.7

\* Special element for low temperature (-55°C) available – add LT to the code

Disponibile elemento in elastomero speciale per basse temperature (-55°C) – aggiungere LT al codice

### Overall dimension

Dimensioni di ingombro



MODEL MODELLO	THREAD FILETTO	B	L	L1	L2	H	C	Kg
VSR02NSS*	1/8" NPT	1/4" NPT	42	22,5	19,5	35	25	0,082
VSR04NSS*	1/4" NPT	1/4" NPT	42	22,5	19,5	35	25	0,082
VSR04HNSS#	1/4" NPT	1/4" NPT	44	24	20	40	30	0,096
VSR06NSS*	3/8" NPT	1/2" NPT	56	33	23	53	40	0,785
VSR08NSS*	1/2" NPT	1/2" NPT	56	33	23	53	40	0,785
VSR12NSS*	3/4" NPT	3/4" NPT	99	50	49	70	49	2,165
VSR16NSS*	1" NPT	1" NPT	99	50	49	70	49	2,165